

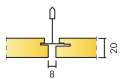
Ecophon Master™ Rigid Dp

Запатентованная потолочная система Ecophon Master™ Rigid Dp имеет полускрытую подвесную систему, надежно удерживает потолочные панели и является ударопрочной. Панели имеют усиленную многослойную структуру. Данная потолочная система предназначена для классных комнат и иных помещений с высокими требованиями к акустической среде и разборчивости речи в сочетании с необходимостью демонтировать панели.



Albert-Schweitzer-Schule, St. Ingbert, Germany

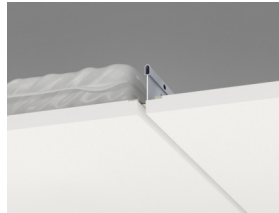
РАЗМЕРЫ ЭЛЕМЕНТОВ



Размер, мм	600x600	1200x600
ExtraBass	•	•
T24	•	•
Толщина (s)	20	20
Монтажная схема	M318EB, M319	M318EB, M319



Панель Master Rigid Dp



Фрагмент системы Master Rigid Dp с Connect T24



Система Master Rigid Dp с Connect T24

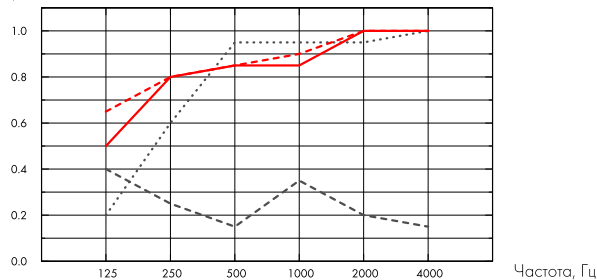


Акустика

Звукопоглощение:

Результаты тестов в соответствии с EN ISO 354. Классификация в соответствии со стандартом EN ISO 11654.

α_p , Практический коэффициент звукопоглощения



- Master Rigid Dp 20 mm, 65 mm o.d.s.
- Master Rigid Dp 20 mm, 200 mm o.d.s.
- - - Master Rigid Dp 20 mm + Extra Bass 50 mm, 200 mm o.d.s.
- Master Rigid Dp gamma 20 mm, 200 mm o.d.s.

	s mm	в.п.с. mm	α_p , Практический коэффициент звукопоглощения						α_w	Класс звукопоглощения
			125 Hz	250 Hz	500 Hz	1000 Hz	2000 Hz	4000 Hz		
-	20	65	0.20	0.60	0.95	0.95	0.95	1.00	0.90	A
-	20	200	0.50	0.80	0.85	0.85	1.00	1.00	0.90	A
+ Extra Bass	70	200	0.65	0.80	0.85	0.90	1.00	1.00	0.90	A
gamma	20	200	0.40	0.25	0.15	0.35	0.20	0.15	0.20	E



Качество воздуха в помещении

Экологические сертификаты	Стандарт	Plant
Eurofins Indoor Air Comfort®	IAC	IAC Gold
French VOC	A	A+
Finnish M1	•	•



Воздействие на окружающую среду

	Kg CO ₂ equiv/m ²
Master Rigid Dp	4,95 (Master Rigid EPD в соответствии с ISO 14025 / EN 15804)
Master Rigid Dp/Plant	4,58 (Master Rigid Dp/Plant EPD в соответствии с ISO 14025 / EN 15804)
Extra Bass	1,62 (Extra Bass EPD в соответствии с ISO 14025 / EN 15804)



Переработка

Минимальное содержание переработанных материалов

55%

Переработка

Полностью перерабатываются



Пожаробезопасность

Страна	Стандарт	Класс
Россия	ФЗ №123	КМ 1
Европа	EN 13501-1	A2-s1,d0

Стекловолокно, используемое для производства панелей, после испытаний отнесено к негорючим материалам в соответствии со стандартом EN ISO 1182. Системы препятствуют распространению огня в соответствии с NT FIRE 003.



Влагостойкость

Продукция	Класс
Стандарт	Class C, RH 95% при 30°C
Plant	Class A, RH 70% при 25°C

в соответствии с EN 13964:2014



Внешний вид

Цвет Белый Frost, ближайший цвет в системе NCS S 0500-N, светоотражение 85% (из которых 99% рассеивается). Коэффициент ретроотражения 63 мкд/(м²лк). Блеск < 1.



Очистка

Ежедневная сухая чистка и чистка пылесосом. Еженедельная влажная уборка.



Доступ в межпотолочное пространство

Панели удерживаются клипсами, однако легко демонтируются. Минимальная высота подвеса системы в соответствии с монтажными схемами.



Монтаж

Установка в соответствии с монтажными схемами, руководством по монтажу, вспомогательными рисунками и чертежами. Для получения дополнительной информации см. "Количество по спецификации".



Вес системы

Общий вес системы (вместе с подвесной системой и Extra Bass) около 4 кг/м².



Механические свойства

M318EB и M319 тестировались в соответствии со стандартом EN 13964, приложение D и отнесена к классу 3A. Также информацию о дополнительных нагрузках см. табл. Подробно: см. "Функциональные требования", раздел "Механические свойства" на www.ecophon.com/ru.



Ударопрочность

M-skech	Класс
M318	3A

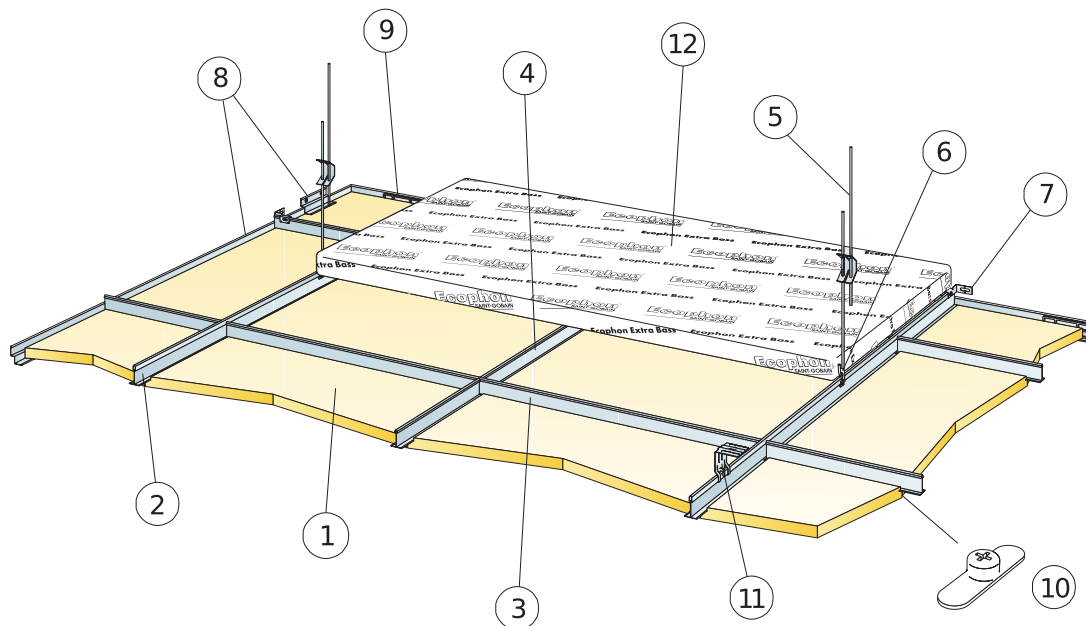
Протестировано и классифицировано в соответствии с EN 13964, приложение D.



CE

Маркировка CE подтверждает такие важные свойства панелей, как звукопоглощение, эмиссию частиц, пожарную безопасность и механическую прочность. Все потолочные панели Ecophon имеют маркировку CE в соответствии с европейским стандартом EN13964, индивидуальные характеристики продукции отражены в декларации Declaration of Performance (DoP).

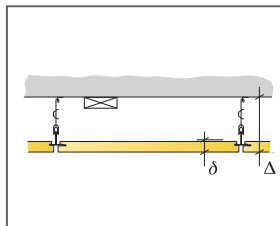
МОНТАЖНАЯ СХЕМА (M318EB) ДЛЯ ECOPHON MASTER RIGID DP



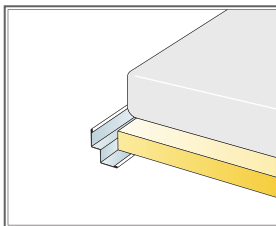
© Ecophon Group

КОЛИЧЕСТВО ПО СПЕЦИФИКАЦИИ (НЕ ВКЛ. ОТХОДЫ)

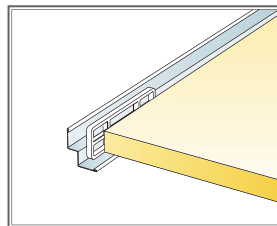
	Размер, мм	
	600x600	1200x600
1 Master Rigid Dp	2,8/м ²	1,4/м ²
2 Главная направляющая Connect T24, монтаж с шагом 1200 мм (макс. расстояние от стены 600 мм, может быть увеличено до 1200 мм при отсутствии доп. нагрузки между главной направляющей и стеной)	0,9/м ²	0,9/м ²
3 Поперечная направляющая Connect T24, L=1200 мм, монтаж с шагом 600 мм	1,7/м ²	1,7/м ²
4 Поперечная направляющая T24 Connect, L=600 мм	0,9/м ²	-
5 Регулируемый подвес Connect, монтаж с шагом 1200 мм (макс. расстояние от стены 600 мм)	0,7/м ²	0,7/м ²
6 Клипса подвеса Connect арт.1286 (не для установки в бассейне)	0,7/м ²	0,7/м ²
7 Connect Wall bracket для Т-профилей (для всех подвешиваемых главных направляющих и каждого второго ряда поперечных направляющих)	по требованию	
8 Теневой пристенный уголок Connect (арт. 26300668), монтаж с шагом 300 мм	по требованию	
9 Проставка Connect 5 (арт. 26300229)	1/обрезать плиту с одной несущей кромкой	2/обрезать плиту с одной несущей кромкой
10 Фиксатор панели Dp (арт. 26300218)	1/панель	2/панель
11 Для прямого монтажа: Прямой нерегулируемый кронштейн, монтаж с шагом 1200 мм	0,7/м ²	0,7/м ²
12 Extra Bass (1200x600x50 мм)	0,7/м ²	0,7/м ²
Δ Мин. высота потолочной системы: 115 мм	-	-
δ Мин. глубина демонтажа системы: 20 мм (для панелей без использования Extra Bass)	-	-
Для интеграции светильников в панели, используйте систему Connect Bridging	-	-



См. количество по спецификации



Примыкание к стене при помощи теневого пристенного уголка

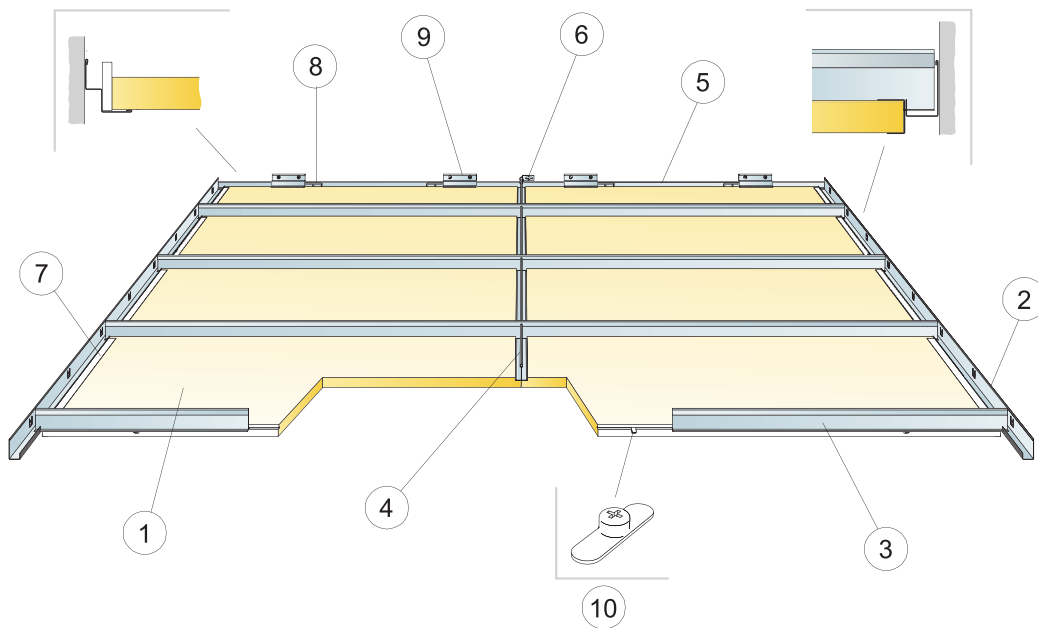


Пластина для фиксации периметральной панели

Размер, мм	Макс. возможная нагрузка [N]	Мин. несущая способность [N]
600x600	50	160
1200x600	50	160

Норма нагрузки/несущая способность панели

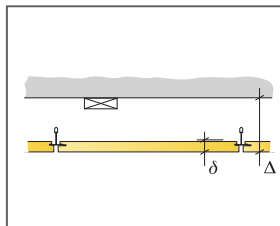
МОНТАЖНАЯ СХЕМА (М319) ДЛЯ ECOPHON MASTER RIGID DP В КОРИДОРАХ



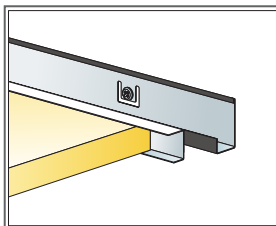
© Ecophon Group

КОЛИЧЕСТВО ПО СПЕЦИФИКАЦИИ (НЕ ВКЛ. ОТХОДЫ)

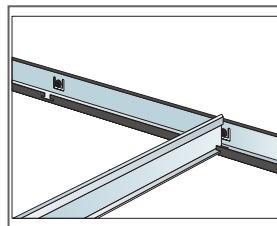
	Размер, мм	
	600x600	1200x600
1 Master Rigid Dp	2,8/м ²	1,4/м ²
2 Модульный пристенный уголок (арт.26300733)	по требованию	
3 Коридорный профиль Connect T24 (арт. 26338111,26338112,26338113,26338115)	по требованию	
4 Поперечная направляющая T24 Connect, L=600 мм (арт. 26338103)	0,9м/м ²	-
5 Теневой пристенный уголок Connect (арт. 26300668), монтаж с шагом 300 мм	по требованию	
6 Пристенный кронштейн для Т-профиля (арт. 26300524)	2 /row of cross tee	
7 Торцевая накладка Connect Cover trim (арт.26300736) для кромок Dp/Dg	по требованию	
8 Проставка Connect 5 (арт. 26300229)	1/обрезать плиту с одной несущей кромкой	2/обрезать плиту с одной несущей кромкой
9 Теневой пристенный уголок Connect	по требованию	
10 Фиксатор панели Dp (арт. 26300218)	1/панель	2/панель
Δ Мин. высота потолочной системы: 115 мм	-	-
δ Мин. глубина демонтажа системы: 20 мм	-	-
Для интеграции светильников в панели, используйте систему Connect Bridging	-	-



См. количество по спецификации



Панель с торцевым профилем Cover trim Dp/Dg



Положение коридорного профиля задается модульным пристенным уголком



Положение коридорного профиля задается модульным пристенным уголком