

Ecophon Industry™ RTP

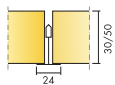
Применяется для снижения уровня шума в промышленных помещениях, где требуется ударопрочное решение. Система состоит из панелей Ecophon Industry RTP и подвесной системы Connect, с весом около 4-6 кг/м², в зависимости от толщины панелей. Основа панелей изготовлена из стекловолокна. Лицевая поверхность покрыта перфорированным металлическим листом (диаметр отверстий Ф 3мм), который покрывает окрашенный в черный цвет стеклохолст. Металлическое покрытие завальцовано по длинным сторонам панели. Все кромки панели покрыты черным стеклохолстом. Металлический лист изготовлен из оцинкованной стали и имеет натуральный цвет (цинк).

Для достижения наилучших результатов рекомендуется применять подвесную систему и аксессуары Connect. Подвесная система изготовлена из оцинкованной стали.

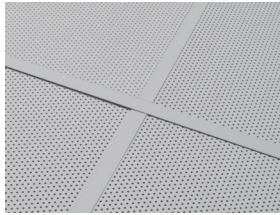


Finland

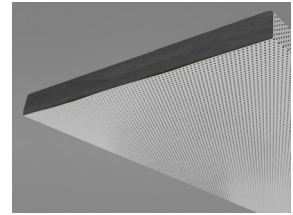
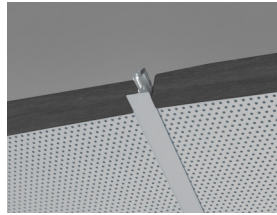
РАЗМЕРЫ ЭЛЕМЕНТОВ



Размер, мм	1200x600	1200x600
T24	•	•
Толщина (s)	30	50
Монтажная схема	M172, M173	M172, M173



Система Industry RTP

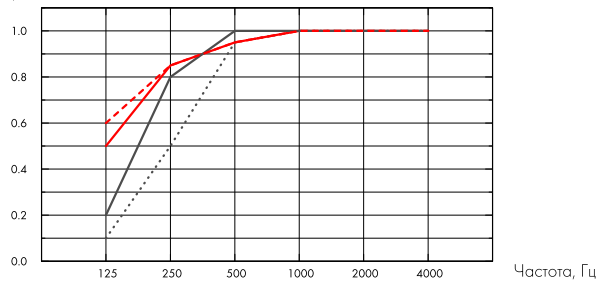


Акустика

Звукопоглощение:

Результаты тестов в соответствии с EN ISO 354. Классификация в соответствии со стандартом EN ISO 11654.

α_p , Практический коэффициент звукопоглощения



- Industry RTP 30 mm, 50 mm o.d.s.
- Industry RTP 30 mm, 200 mm o.d.s.
- Industry RTP 50 mm, 50 mm o.d.s.
- Industry RTP 50 mm, 200 mm o.d.s.

s mm	в.п.с. mm	α_p , Практический коэффициент звукопоглощения						α_w	Класс звукопоглощения
		125 Hz	250 Hz	500 Hz	1000 Hz	2000 Hz	4000 Hz		
30	50	0.10	0.50	0.95	1.00	1.00	1.00	0.80	B
30	200	0.50	0.85	0.95	1.00	1.00	1.00	1.00	A
50	50	0.20	0.80	1.00	1.00	1.00	1.00	1.00	A
50	200	0.60	0.85	0.95	1.00	1.00	1.00	1.00	A

s mm	в.п.с. mm	NRC	SAA
30	50	0.85	0.89
30	200	0.95	0.96
50	50	0.95	0.99
50	200	0.95	0.99



Качество воздуха в помещении

Экологические сертификаты

Eurofins Indoor Air Comfort®	IAC
Французский VOC	A
Финский M1	•



Переработка

Minimum post-consumer recycled content (30 mm)	65%
Minimum post-consumer recycled content (50 mm)	67%
Recyclability	Fully recyclable



Пожаробезопасность

Страна	Стандарт	Класс
Россия	ФЗ №123	КМ 1
Европа	EN 13501-1	A2-s1,d0

Панели обладают классом пожарной опасности КМ1.



Влагостойкость

Class A, relative humidity 70% and 25°C, according to EN 13964:2014



Внешний вид

Цвет: Galvanized 189, светоотражение 55%. Цвет: White 170 (белый 170), светоотражение 65%.



Очистка

Еженедельная сухая чистка и чистка пылесосом. Поверхность панелей устойчива к воздействию дезинфицирующих растворов (в т.ч. хлорсодержащих), согласно протокола испытаний № 2021-VO-01-2936 от 18.02.2021



Доступ в межпотолочное пространство

Панели легко демонтируются. Минимальная высота подвеса системы в соответствии с монтажными схемами.



Монтаж

Установка в соответствии с монтажными схемами, руководством по монтажу, вспомогательными рисунками и чертежами. Для получения дополнительной информации см. "Количество по спецификации".



Вес системы

The weight of the system (including suspension grid) should be approximately 4-6 kg/m².



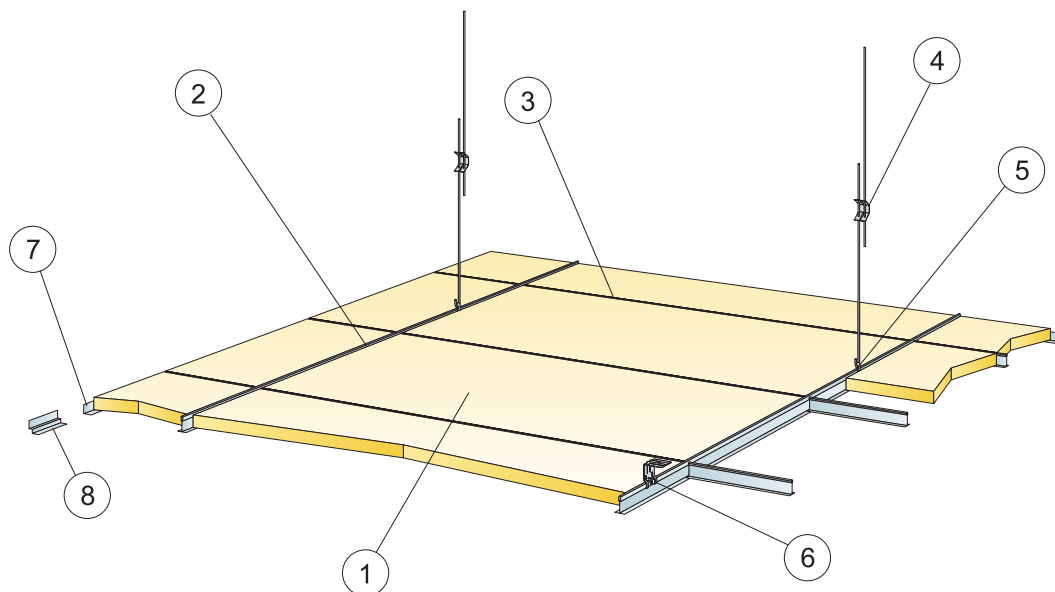
Механические свойства

Информацию о несущей способности и величине распределенной нагрузки смотрите в разделе "Функциональные требования", "Механические свойства" на www.ecophon.com/ru.



CE

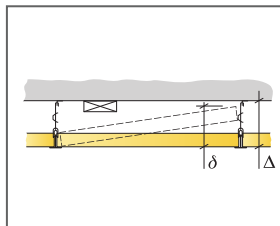
Маркировка CE подтверждает такие важные свойства панелей, как звукопоглощение, эмиссию частиц, пожарную безопасность и механическую прочность. Все потолочные панели Ecophon имеют маркировку CE в соответствии с европейским стандартом EN13964, индивидуальные характеристики продукции отражены в декларации Declaration of Performance (DoP).



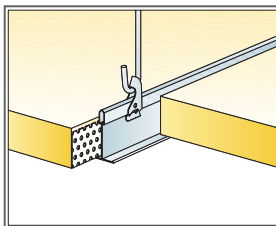
© Ecophon Group

КОЛИЧЕСТВО ПО СПЕЦИФИКАЦИИ (НЕ ВКЛ. ОТХОДЫ)

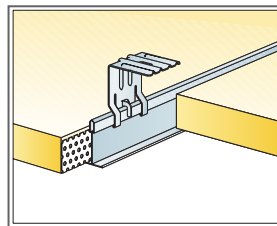
	Размер, мм	
	1200x600	1200x600
1 Industry RTP	1,4/м ²	1,4/м ²
2 Главная направляющая Connect T24, монтаж с шагом 1200 мм (макс. расстояние от стены 600 мм, может быть увеличено до 1200 мм при отсутствии доп. нагрузки между главной направляющей и стеной)	0,9/м ²	0,9/м ²
3 Поперечная направляющая Connect T24, L=1200 мм, монтаж с шагом 600 мм	1,7/м ²	1,7/м ²
4 Регулируемый подвес Connect, монтаж с шагом 1200 мм (макс. расстояние от стены 600 мм)	0,7/м ²	0,7/м ²
5 Клипса подвеса Connect арт. 1286 (не для установки в бассейне)	0,7/м ²	0,7/м ²
6 Для прямого монтажа: Прямой нерегулируемый кронштейн, монтаж с шагом 1200 мм	0,7/м ²	0,7/м ²
7 Пристенный уголок Connect арт. 8116, монтаж с шагом 300 мм	по требованию	
8 Теневой пристенный уголок Connect арт. 8152, монтаж с шагом 300 мм	по требованию	
Δ Мин. высота потолочной системы - Регулируемый подвес: 100 мм, Крепежный кронштейн: 50 мм	-	-
δ Мин. глубина демонтажа: 170 мм (толщина 30 мм), 220 мм (толщина 50 мм)	-	-



См. Количество по спецификации



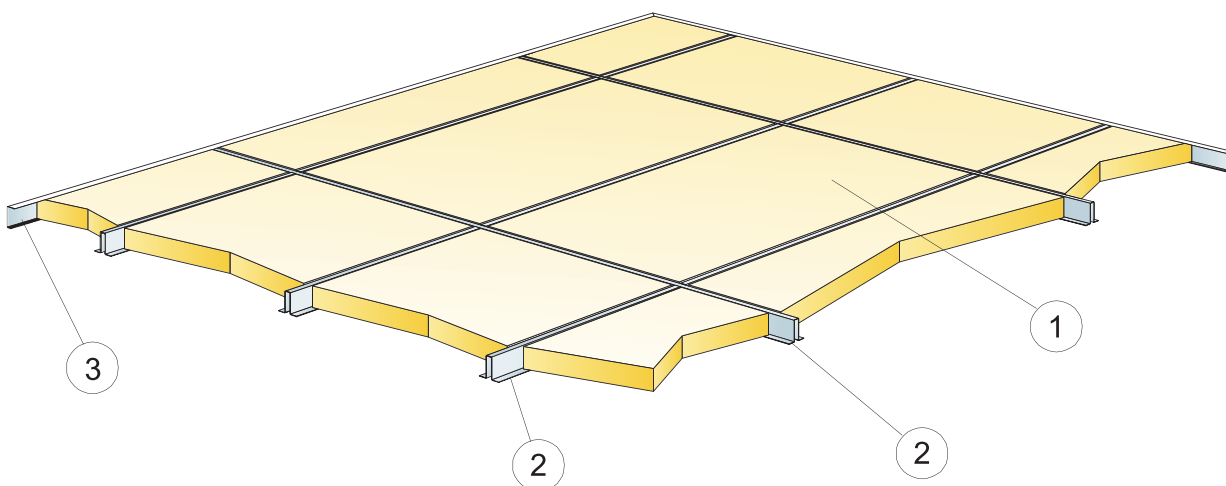
Регулируемый подвес и клипса 1286



Подвес с использованием прямого крепежного кронштейна

Размер, мм	Макс. возможная нагрузка [N]	Мин. несущая способность [N]
1200x600	30	160
1200x600	30	160

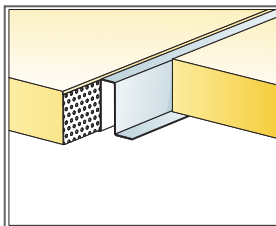
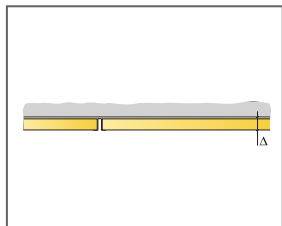
Норма нагрузки/несущая способность



© Ecophon Group

КОЛИЧЕСТВО ПО СПЕЦИФИКАЦИИ (НЕ ВКЛ. ОТХОДЫ)

	Размер, мм	
	1200x600	1200x600
1 Industry RTP	1,4/м ²	1,4/м ²
2 U-профиль Сопест, L=3000 мм	2,8м/м ²	2,8м/м ²
3 Торцевой профиль Сопест, L=3000 мм	по требованию	
Δ Мин. высота потолочной системы: 30 мм или 50 мм соответственно	-	-
δ Мин. глубина демонтажа системы: не демонтируется	-	-



Установка с использованием U-профиля