

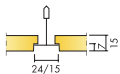
Ecophon Gedina™ E

Потолочная система Ecophon Gedina™ E имеет утепленную видимую подвесную систему и кромки черепицеобразной конструкции. Такая конструкция создает теневой эффект, выделяющий каждую панель и частично скрывающий подвесную систему. Эту модель рекомендуется использовать в помещениях, в которых необходим легко монтирующийся подвесной потолок, отвечающий стандартным функциональным требованиям.

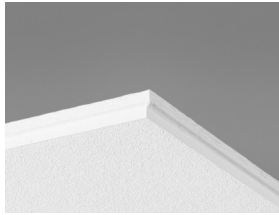


Sandwell Council House, Sandwell, United Kingdom

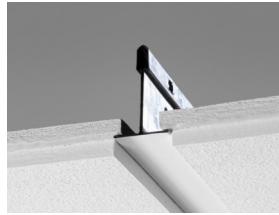
РАЗМЕРЫ ЭЛЕМЕНТОВ



Размер, мм	600x600	1200x600
Connect T15	•	•
Connect T24	•	•
Толщина (s)	15	15
Монтажная схема	M121, M270, M401	M121, M401



Панель Gedina E



Фрагмент системы Gedina E



Система Gedina E



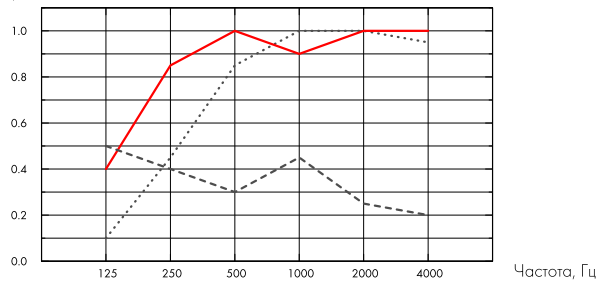
Акустика

Звукопоглощение:

Результаты тестов в соответствии с EN ISO 354.

Классификация в соответствии со стандартом EN ISO 11654, единичные значения для NRC и SAA в соответствии с ASTM C 423.

α_p , Практический коэффициент звукопоглощения



.... Gedina E 15 mm, 60 mm o.d.s.

— Gedina E 15 mm, 200 mm o.d.s.

- - - Gedina E/gamma 15 mm, 200 mm o.d.s.

	s mm	в.п.с. mm	α_p , Практический коэффициент звукопоглощения						α_w	Класс звукопоглощения
			125 Hz	250 Hz	500 Hz	1000 Hz	2000 Hz	4000 Hz		
-	15	60	0.10	0.45	0.85	1.00	1.00	0.95	0.75	C
-	15	200	0.40	0.85	1.00	0.90	1.00	1.00	1.00	A
gamma	15	200	0.50	0.40	0.30	0.45	0.25	0.20	0.30	D

s mm	в.п.с. mm	NRC	SAA
15	60	0.85	0.86
15	400	0.85	0.83

s mm	AC(1.5) Класс артикуляции, ASTM E1111, ASTM E1110	D_{nfw} Звукоизоляция смежных помещений, ISO 10848-2	CAC dB Индекс вертикальной звукоизоляции, ASTM 1414, ASTM E413
15	190	19	19



Качество воздуха в помещении

Экологические сертификаты

Eurofins Indoor Air Comfort®

IAC

French VOC

A

Finnish M1

•





Воздействие на окружающую среду

Kg CO₂ equiv/m²

Gedina E 2,62 (Gedina family EPD in conformity with ISO 14025 / EN 15804)



Переработка

Minimum post-consumer recycled content 44%
Recyclability Fully recyclable



Пожаробезопасность

Страна	Стандарт	Класс
Россия	ФЗ №123	КМ 1
Европа	EN 13501-1	A2-s1,d0

Стекловолокно, используемое для производства панелей, после испытаний отнесено к негорючим материалам в соответствии со стандартом EN ISO 1182. Системы препятствуют распространению огня в соответствии с NT FIRE 003.



Влагостойкость

Класс C, относительная влажность 95% при 30°C, в соответствии с EN 13964:2014



Внешний вид

Цвет: White 500 (белый 500), ближайший цвет в системе NCS S 0500-N, светоотражение 84% (более 99% из которых рассеивается).



Очистка

Ежедневная сухая чистка и чистка пылесосом. Еженедельная влажная уборка.



Доступ в межпотолочное пространство

Панели легко демонтируются. Минимальная высота подвеса системы в соответствии с монтажными схемами.



Монтаж

Установка в соответствии с монтажными схемами, руководством по монтажу, вспомогательными рисунками и чертежами. Для получения дополнительной информации см. "Количество по спецификации".



Вес системы

The weight of the system (including suspension grid) should be approximately 2.5 kg/m².



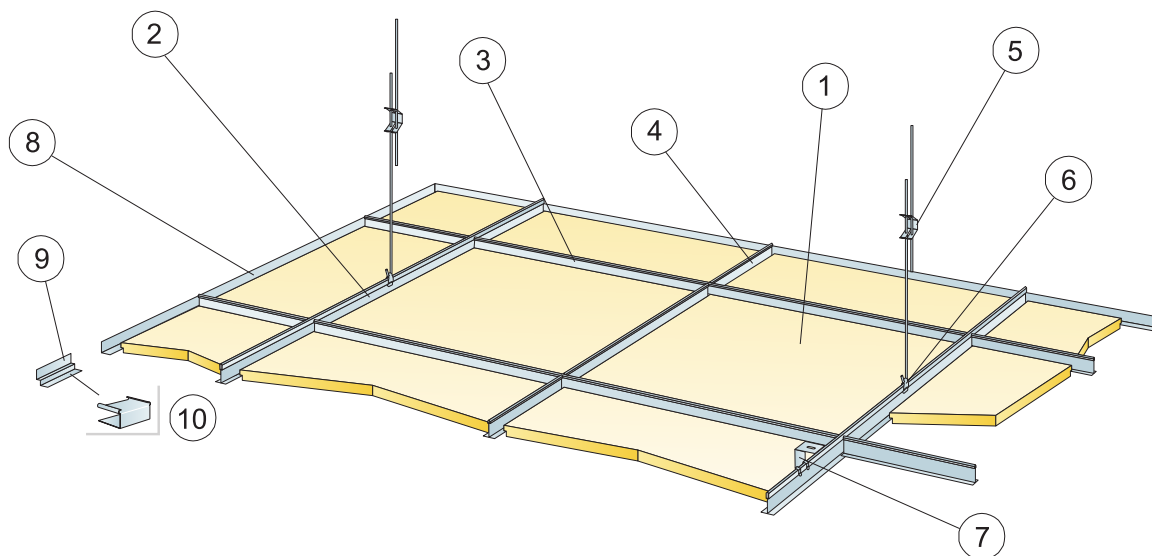
Механические свойства

Информацию о несущей способности и величине распределенной нагрузки смотрите в разделе "Функциональные требования", "Механические свойства" на www.ecophon.com/ru.



CE

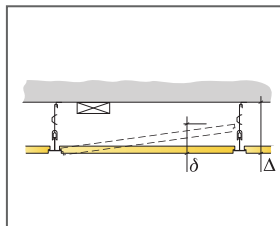
Маркировка CE подтверждает такие важные свойства панелей, как звукопоглощение, эмиссию частиц, пожарную безопасность и механическую прочность. Все потолочные панели Ecophon имеют маркировку CE в соответствии с европейским стандартом EN13964, индивидуальные характеристики продукции отражены в декларации Declaration of Performance (DoP).



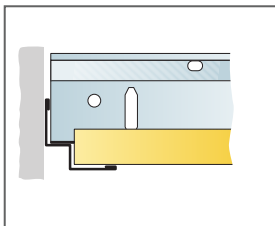
© Ecophon Group

КОЛИЧЕСТВО ПО СПЕЦИФИКАЦИИ (НЕ ВКЛ. ОТХОДЫ)

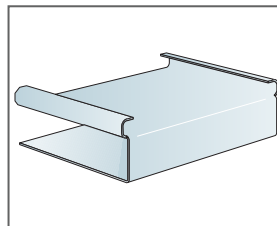
	Размер, мм	
	600x600	1200x600
1 Gedina E	2,8/м ²	1,4/м ²
2 Главная направляющая Connect T24, монтаж с шагом 1200 мм (макс. расстояние от стены 600 мм, может быть увеличено до 1200 мм при отсутствии доп. нагрузки между главной направляющей и стеной)	0,9м/м ²	0,9м/м ²
3 Поперечная направляющая Connect T24, L=1200 мм, монтаж с шагом 600 мм	1,7м/м ²	1,7м/м ²
4 Поперечная направляющая T24 Connect, L=600 мм (арт. 26338103)	0,9м/м ²	-
5 Регулируемый подвес Connect, монтаж с шагом 1200 мм (макс. расстояние от стены 600 мм)	0,7/м ²	0,7/м ²
6 Клипса подвеса Connect арт.1286 (не для установки в бассейне)	0,7/м ²	0,7/м ²
7 Для прямого монтажа: Прямой нерегулируемый кронштейн, монтаж с шагом 1200 мм	0,7/м ²	0,7/м ²
8 Пристенный уголок Connect арт.8116, монтаж с шагом 300 мм (только в белом цвете)	по требованию	
9 Теневой пристенный уголок Connect арт. 8152, монтаж с шагом 300 мм	по требованию	
10 Еставка Connect 0158/0154 (для теневого пристенного уголка)	по требованию	
Δ Мин. высота потолочной системы, с регулируемым подвесом: 110 мм, с прямым крепежным кронштейном: 60 мм	-	-
δ Мин. глубина демонтажа системы: 120 мм (130 мм для панелей 1200x1200)	-	-
Для интеграции светильников в панели, используйте систему Connect Bridging	-	-



См. Количество по спецификации



Прямой подрез панели, панель опирается на теневой пристенный уголок

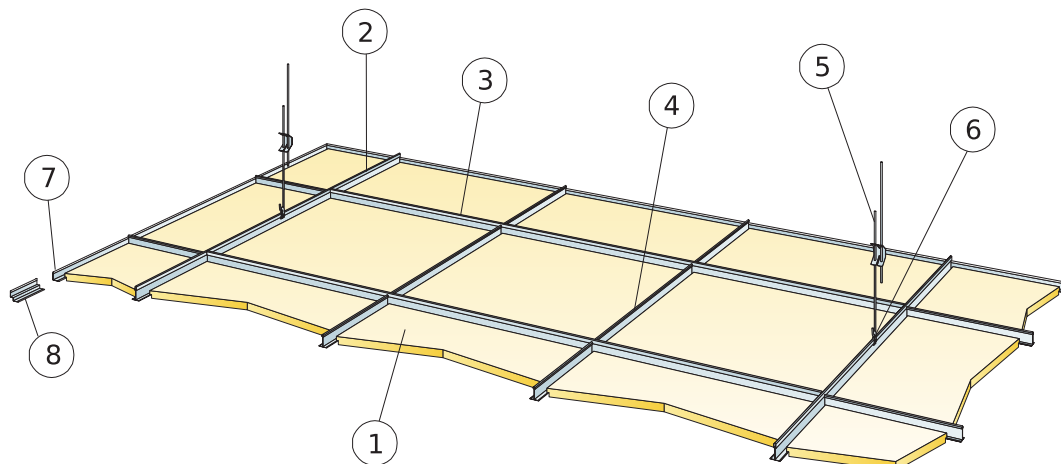


Заглушка Connect Eplug (для теневого пристенного уголка)

Размер, мм	Макс. возможная нагрузка [N]	Мин. несущая способность [N]
600x600	50	160
1200x600	50	160

Норма нагрузки/несущая способность

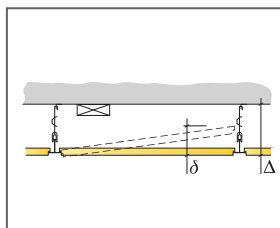
МОНТАЖНАЯ СХЕМА (M270) ДЛЯ ECOPHON GEDINA E, МОНТАЖ ГЛ. НАПРАВЛЯЮЩЕЙ CONNECT T24 С ШАГОМ 1800 ММ



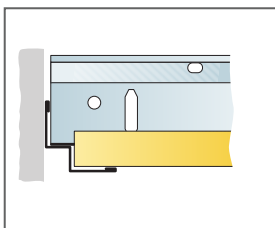
© Ecophon Group

КОЛИЧЕСТВО ПО СПЕЦИФИКАЦИИ (НЕ ВКЛ. ОТХОДЫ)

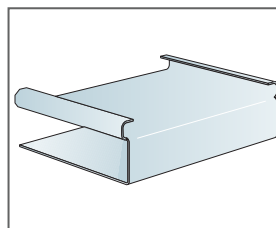
	Размер, мм
	600x600
1 Gedina E	2,8/м ²
2 Главная направляющая Connect T24, монтаж с шагом 1800 мм (макс. расстояние от стены 600 мм, может быть увеличено до 1200 мм при отсутствии доп. нагрузки на участке 0,56м/м ² между главной направляющей и стеной)	
3 Поперечная направляющая Connect T24, L=1800 мм	1,7/м ²
4 Поперечная направляющая T24 Connect, L=600 мм	1,1/м ²
5 Регулируемый подвес Connect, монтаж с шагом 1200 (макс. расстояние от стены 600 мм)	0,46/м ²
6 Клипса подвеса Connect	0,46/м ²
7 Пристенный уголок Connect арт.8116, монтаж с шагом 300 мм	по требованию
8 Доп. теневой пристенный уголок Connect, крепление с шагом 300 мм	по требованию
Δ Мин. высота потолочной системы, с регулируемым подвесом: 110 мм, с прямым крепежным кронштейном: 60 мм	-
δ Мин. глубина демонтажа системы: 120 мм	-
Для интеграции светильников в панели, используйте систему Connect Bridging	-



См. Количество по спецификации



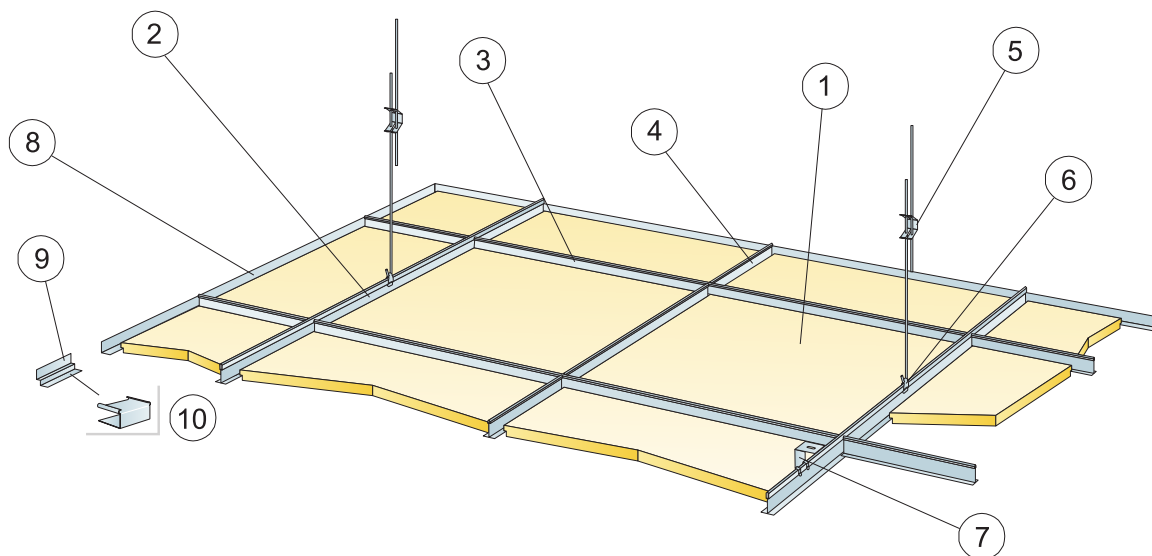
Прямой подрез панели, панель опирается на теневой пристенный уголок



Заглушка Connect Eplug (для теневого пристенного уголка)

Размер, мм	Макс. возможная нагрузка (N)	Мин. несущая способность (N)
600x600	20	160

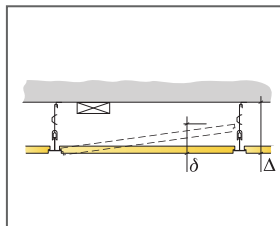
Норма нагрузки/несущая способность



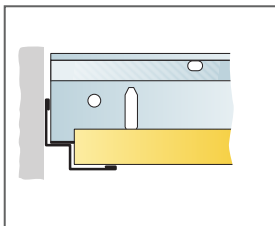
© Ecophon Group

КОЛИЧЕСТВО ПО СПЕЦИФИКАЦИИ (НЕ ВКЛ. ОТХОДЫ)

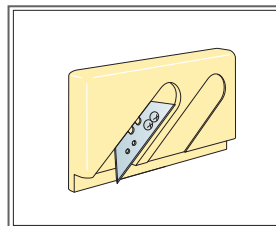
	Размер, мм	
	600x600	1200x600
1 Gedina E T15	2,8/м ²	1,4/м ²
2 Главная направляющая Connect T15, монтаж с шагом 1200 мм (макс. расстояние от стены 600 мм, может быть увеличено до 1200 мм при отсутствии доп. нагрузки между главной направляющей и стеной)	0,9/м ²	0,9/м ²
3 Поперечная направляющая Connect T15, L=1200 мм, монтаж с шагом 600 мм	1,7/м ²	1,7/м ²
4 Поперечная направляющая T15 Connect, L=600 мм	0,9/м ²	-
5 Регулируемый подвес Connect, монтаж с шагом 1200 мм (макс. расстояние от стены 600 мм)	0,7/м ²	0,7/м ²
6 Клипса подвеса Connect арт.1286 (не для установки в бассейне)	0,7/м ²	0,7/м ²
7 Для прямого монтажа: Прямой нерегулируемый кронштейн, монтаж с шагом 1200 мм	0,7/м ²	0,7/м ²
8 Пристенный уголок Connect арт.8116, монтаж с шагом 300 мм (только в белом цвете)	по требованию	
9 Теневой пристенный уголок Connect арт. 8152, монтаж с шагом 300 мм	по требованию	
Δ Мин. высота потолочной системы, с регулируемым подвесом: 110 мм, с прямым крепежным кронштейном: 60 мм	-	-
δ Мин. глубина демонтажа системы: 120 мм	-	-
Для интеграции светильников в панели, используйте систему Connect Bridging	-	-



См. Количество по спецификации



Прямой подрез панели, панель опирается на теневой пристенный уголок



Нож для подрезки кромки E

Размер, мм	Макс. возможная нагрузка [N]	Мин. несущая способность [N]
600x600	50	160
1200x600	50	160

Норма нагрузки/несущая способность