

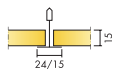
# Ecophon Gedina™ A

Потолочная система Ecophon Gedina™ A имеет открытую подвесную систему. Каждая панель может быть демонтирована независимо от остальных, благодаря чему существенно облегчается доступ в межпотолочное пространство. Данную модель рекомендуется использовать в помещениях, в которых необходим легко монтирующийся подвесной потолок, отвечающий стандартным функциональным требованиям.

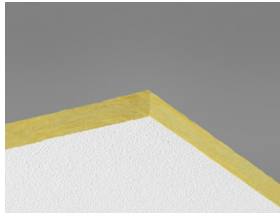


Siemens Nixdorf, Stockholm, Sweden

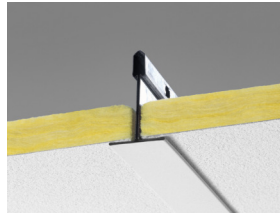
## РАЗМЕРЫ ЭЛЕМЕНТОВ



Размер, мм	600x600	1200x600
Connect T15	•	•
Connect T24	•	•
Толщина (s)	15	15
Монтажная схема	M118, M237	M118



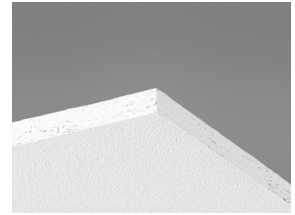
Панель Gedina A



Фрагмент системы Gedina A



Система Gedina A

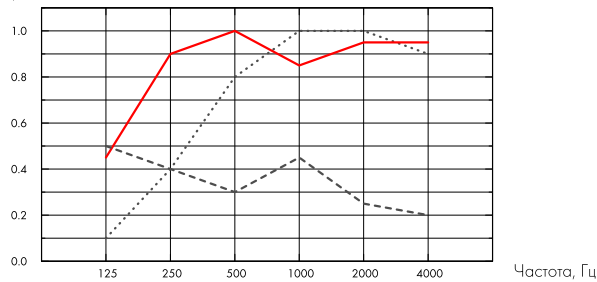


## Акустика

### Звукопоглощение:

Результаты тестов в соответствии с EN ISO 354. Классификация в соответствии со стандартом EN ISO 11654.

$\alpha_p$ , Практический коэффициент звукопоглощения



- .... Gedina A 15 mm, 50 mm o.d.s.
- Gedina A 15 mm, 200 mm o.d.s.
- Gedina A/gamma 15 mm, 200 mm o.d.s.

	s mm	в.п.с. mm	$\alpha_p$ , Практический коэффициент звукопоглощения						$\alpha_w$	Класс звукопоглощения
			125 Hz	250 Hz	500 Hz	1000 Hz	2000 Hz	4000 Hz		
-	15	50	0.10	0.40	0.80	1.00	1.00	0.90	0.70	C
-	15	200	0.45	0.90	1.00	0.85	0.95	0.95	0.95	A
gamma	15	200	0.50	0.40	0.30	0.45	0.25	0.20	0.30	D

s mm	в.п.с. mm	NRC	SAA
15	50	0.80	0.80
15	400	0.85	0.86

s mm	AC(1.5) Класс артикуляции, ASTM E1111, ASTM E1110	$D_{nfw}$ Звукоизоляция смежных помещений, ISO 10848-2	CAC dB Индекс вертикальной звукоизоляции, ASTM 1414, ASTM E413
15	190	19	19



## Качество воздуха в помещении

Экологические сертификаты	600x600, 1200x600 (NE)	Other formats
Eurofins Indoor Air Comfort®	IAC Gold	IAC
French VOC	A+	A
Finnish M1		•





## Воздействие на окружающую среду

Kg CO<sub>2</sub> equiv/m<sup>2</sup>

Gedina A 2,06 (Gedina family EPD in conformity with ISO 14025 / EN 15804)



## Переработка

Минимальное содержание переработанных материалов

46%

Переработка

Полностью перерабатываются



## Пожаробезопасность

Страна	Стандарт	Класс
Россия	ФЗ №123	КМ 1
Европа	EN 13501-1	A2-s1,d0

Стекловолокно, используемое для производства панелей, после испытаний отнесено к негорючим материалам в соответствии со стандартом EN ISO 1182. Системы препятствуют распространению огня в соответствии с NT FIRE 003.



## Влагостойкость

Класс

Class C, RH 95% and 30°C



## Внешний вид

Цвет: White 500 (белый 500), ближайший цвет в системе NCS S 0500-N, светоотражение 84% (более 99% из которых рассеивается).



## Очистка

Ежедневная сухая чистка и чистка пылесосом. Еженедельная влажная уборка.



## Доступ в межпотолочное пространство

Панели легко демонтируются. Минимальная высота подвеса системы в соответствии с монтажными схемами.



## Монтаж

Установка в соответствии с монтажными схемами, руководством по монтажу, вспомогательными рисунками и чертежами. Для получения дополнительной информации см. "Количество по спецификации".



## Вес системы

The weight of the system (including suspension grid) should be approximately 2.5 kg/m<sup>2</sup>.



## Механические свойства

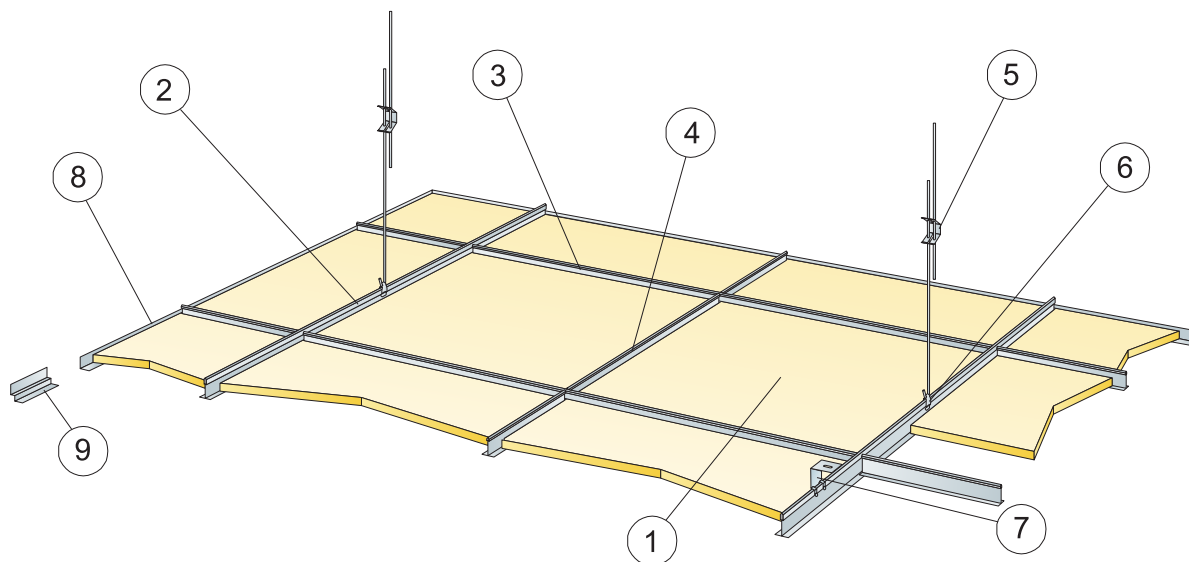
Информацию о несущей способности и величине распределенной нагрузки смотрите в разделе "Функциональные требования", "Механические свойства" на [www.ecophon.com/ru](http://www.ecophon.com/ru).



## CE

---

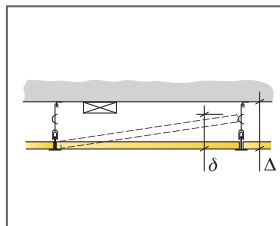
Маркировка CE подтверждает такие важные свойства панелей, как звукопоглощение, эмиссию частиц, пожарную безопасность и механическую прочность. Все потолочные панели Ecophon имеют маркировку CE в соответствии с европейским стандартом EN13964, индивидуальные характеристики продукции отражены в декларации Declaration of Performance (DoP).



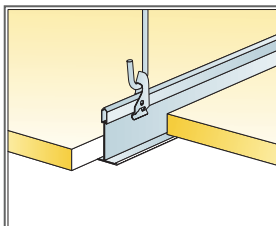
© Ecophon Group

КОЛИЧЕСТВО ПО СПЕЦИФИКАЦИИ (НЕ ВКЛ. ОТХОДЫ)

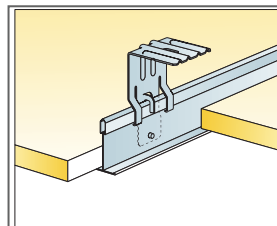
	Размер, мм	
	600x600	1200x600
1 Gedina A	2,8/м <sup>2</sup>	1,4/м <sup>2</sup>
2 Главная направляющая Connect T24 или T15, монтаж с шагом 1200 мм (макс. расстояние от стены 600 мм, может быть увеличено до 1200 мм при отсутствии доп. нагрузки между главной направляющей и стеной)	0,9м/м <sup>2</sup>	0,9м/м <sup>2</sup>
3 Поперечная направляющая Connect T24 или T15, L=1200 мм, монтаж с шагом 600 мм	1,7м/м <sup>2</sup>	1,7м/м <sup>2</sup>
4 Поперечная направляющая T24 или T15 Connect, L=600 мм	0,9м/м <sup>2</sup>	-
5 Регулируемый подвес Connect, монтаж с шагом 1200 мм (макс. расстояние от стены 600 мм)	0,7/м <sup>2</sup>	0,7/м <sup>2</sup>
6 Клипса подвеса Connect арт.1286 (не для установки в бассейне)	0,7/м <sup>2</sup>	0,7/м <sup>2</sup>
7 Для прямого монтажа: Прямой нерегулируемый кронштейн, монтаж с шагом 1200 мм	0,7/м <sup>2</sup>	0,7/м <sup>2</sup>
8 Пристенный уголок Connect арт.8116, монтаж с шагом 300 мм (только в белом цвете)	по требованию	
9 Теневой пристенный уголок Connect арт. 8152, монтаж с шагом 300 мм	по требованию	
Δ Мин. высота потолочной системы, с подвесом - 100 мм, на кронштейне - 50 мм.	-	-
δ Мин. глубина демонтажа системы: 120 мм (130 мм для панелей 1200x1200)	-	-
Для интеграции светильников в панели, используйте систему Connect Bridging	-	-



См. Количество по спецификации



Подвес при помощи регулируемого подвеса с клипсой

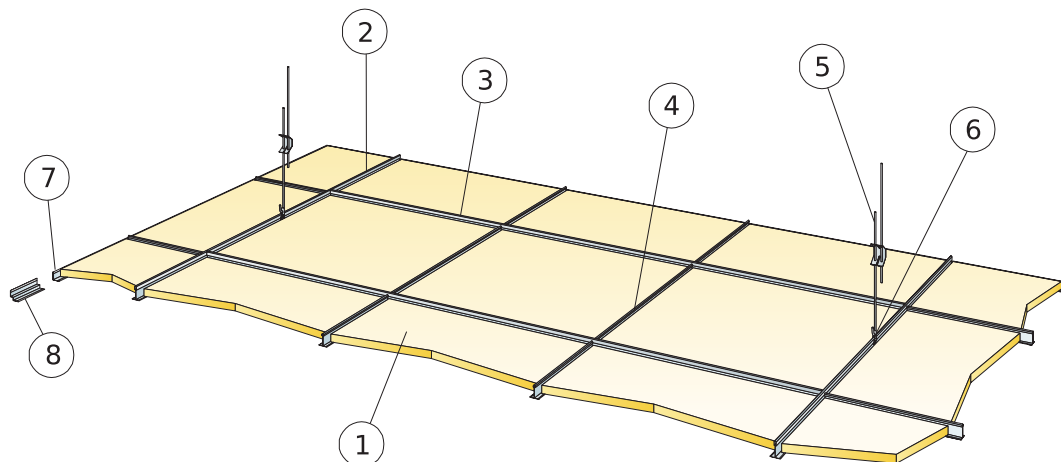


Подвес с использованием прямого крепежного кронштейна

Размер, мм	Макс. возможная нагрузка [N]	Мин. несущая способность [N]
600x600	50	160
1200x600	50	160

Норма нагрузки/несущая способность

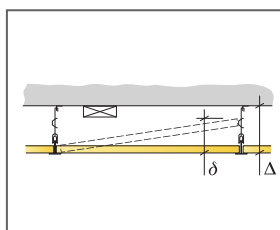
## МОНТАЖНАЯ СХЕМА (M237) ДЛЯ ECOPHON GEDINA A, МОНТАЖ ГЛ. НАПРАВЛЯЮЩЕЙ CONNECT T24 С ШАГОМ 1800 ММ



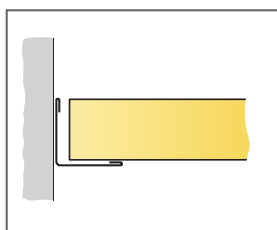
© Ecophon Group

КОЛИЧЕСТВО ПО СПЕЦИФИКАЦИИ (НЕ ВКЛ. ОТХОДЫ)

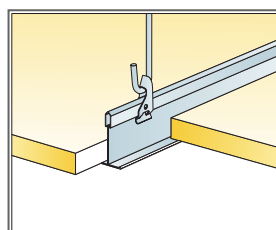
	<b>Размер, мм</b>
	<b>600x600</b>
1 Gedina A	2,8/м <sup>2</sup>
2 Главная направляющая Connect T24, монтаж с шагом 1800 мм (макс. расстояние от стены 600 мм, может быть увеличено до 1200 мм при отсутствии доп. нагрузки на участке 0,56м/м <sup>2</sup> между главной направляющей и стеной)	
3 Поперечная направляющая Connect T24, L=1800 мм	1,7/м <sup>2</sup>
4 Поперечная направляющая T24 Connect, L=600 мм	1,1/м <sup>2</sup>
5 Регулируемый подвес Connect, монтаж с шагом 1200 (макс. расстояние от стены 600 мм)	0,46/м <sup>2</sup>
6 Клипса подвеса Connect	0,46/м <sup>2</sup>
7 Пристенный уголок Connect арт.8116, монтаж с шагом 300 мм	по требованию
8 Доп. теневой пристенный уголок Connect, крепление с шагом 300 мм	по требованию
δ Мин. глубина демонтажа системы: 120 мм	-
Δ Мин. высота потолочной системы, с подвесом - 100 мм, на кронштейне - 50 мм.	-



См. Количество по спецификации



Прямой подрез, панель опирается на пристенный уголок



Подвес при помощи регулируемого подвеса с клипсой

Размер, мм	Макс. возможная нагрузка (N)	Мин. несущая способность (N)
600x600	20	160

Норма нагрузки/несущая способность