

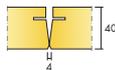


Ecophon Akusto™ Wall C Akutex HS

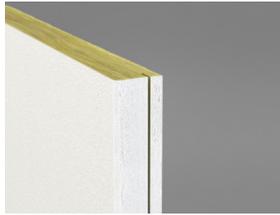
Панели Ecophon Akusto™ Wall C Akutex HS имеют скрытую подвесную систему и скошенные кромки, образующими на стыках панелей узкие желобки. Панели могут устанавливаться в плавательных бассейнах. Рассчитаны на воздействие высокой влажности и благоприятствующих коррозии условий, а также периодического попадания на них водяных брызг.



РАЗМЕРЫ ЭЛЕМЕНТОВ



Размер, мм	2700x600
Thinline	•
Толщина (s)	40
Монтажная схема	M505C4



Akusto Wall C Akutex HS



Фрагмент системы Akusto Wall C Akutex HS

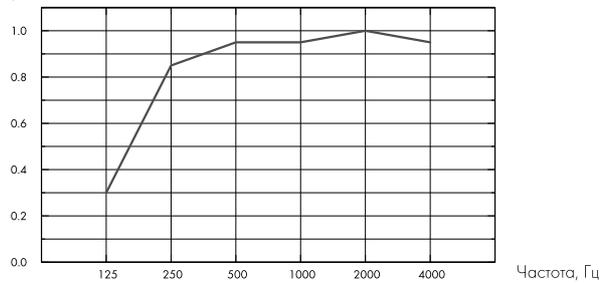


Акустика

Звукопоглощение:

Результаты тестов в соответствии с EN ISO 354. Классификация в соответствии со стандартом EN ISO 11654.

α_p , Практический коэффициент звукопоглощения



— Akusto Wall C Akutex HS 40 mm, 60 mm o.d.s.

s mm	в.п.с. mm	α_p , Практический коэффициент звукопоглощения						α_w	Класс звукопоглощения
		125 Hz	250 Hz	500 Hz	1000 Hz	2000 Hz	4000 Hz		
40	60	0.30	0.85	0.95	0.95	1.00	0.95	1.00	A



Качество воздуха в помещении

Экологические сертификаты

Eurofins Indoor Air Comfort®

IAC

French VOC

A

Finnish M1

•



Переработка

Минимальное содержание переработанных материалов

60%

Переработка

Полностью перерабатываемые



Пожаробезопасность

Страна	Стандарт	Класс
Россия	ФЗ №123	КМ 1
Европа	EN 13501-1	A2-s1,d0

Панели обладают классом пожарной опасности КМ1.



Влагостойкость

Класс C, относительная влажность 95% при 30°C, в соответствии с EN 13964:2014



Внешний вид

White 500, ближайший цвет в системе NCS S 0500-N, светоотражение 84%.



Очистка

Ежедневная сухая чистка и чистка пылесосом. Еженедельная влажная уборка.



Доступ в межпотолочное пространство

Панели не демонтируются, кроме случаев, указанных в монтажных схемах.



Монтаж

Установка согласно монтажных схем, рук-ва по монтажу, вспомог. рисунков и чертежей. Информацию о мин. высоте подвеса системы см. в Кол-во по спецификации. Система не должна размещаться за воротами (при игре в футбол и т.д.), где она подвержена сильным ударам мяча. В таких случаях рекомендуется установка защитной сетки.



Механические свойства

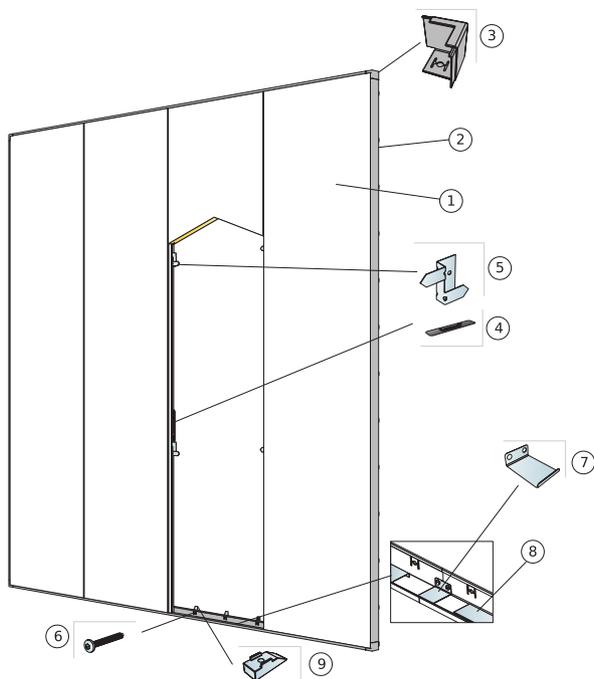
Информацию о несущей способности и величине распределенной нагрузки смотрите в разделе "Функциональные требования", "Механические свойства" на www.ecophon.com/ru.



CE

Маркировка CE подтверждает такие важные свойства панелей, как звукопоглощение, эмиссию частиц, пожарную безопасность и механическую прочность. Все потолочные панели Ecophon имеют маркировку CE в соответствии с европейским стандартом EN13964, индивидуальные характеристики продукции отражены в декларации Declaration of Performance (DoP).

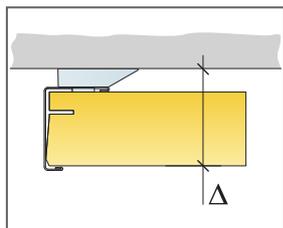
МОНТАЖНАЯ СХЕМА (M505C4) ДЛЯ ВЕРТИКАЛЬНОГО МОНТАЖА ECOPHON AKUSTO™ WALL C AKUTEX HS С ПРОФИЛЕМ CONNECT THINLINE PROFILE И ПРОСТАВКОЙ.



© Ecophon Group

КОЛИЧЕСТВО ПО СПЕЦИФИКАЦИИ (НЕ ВКЛ. ОТХОДЫ)

	Размер, мм
	2700x600
1 Панели Akusto Wall C Akutex HS	0,62/м ²
2 Профиль Connect Thinline, l=2644 мм	по требованию
3 Угол профиля Connect Thinline	по требованию
4 Соединительная пластина Connect Spline	по требованию
5	по требованию
6 Монтажный шуруп C4, устанавливается с шагом 200 мм (подбирайте крепеж, соответствующий материалу стен)	по требованию
7 Пластина Connect Thinline. Используется для удлинения профилей Thinline	по требованию
8	по требованию
9 Проставка Connect Distance C4, установка с шагом 200 мм	по требованию
Δ Мин. высота подвеса системы: 55 мм	



См. Количество по спецификации

